

Senzorová bariéra

HSB M01- prechod pre bicykel



PRINCÍP

Požiadavky na bezpečnosť a estetiku vo firmách a verejných inštitúciách vyrastajú v zhode. Senzorové bariéry typu HSB M01 boli navrhnuté na kontrolu prístupu zamestnancov vozíčkarov alebo pre vjazd pre bicykle, napr.. náklad. Kombinuje vlastnosti ako vysokú priepustnosť, užívateľskú prístupnosť, komfort a atraktívny design. Rôzna úroveň bezpečnosti nenásilne zabraňuje neoprávnenému prechodu.

POVRCHOVÁ ÚPRAVA

- Nerezová oceľ matná

Priechodnosť:

40osôb za minútu

Inštalácia

- ▣ konečná podlaha
- ▣ štruktúrovaná podlaha
- ▣ inštalácia na paletu, výška 32 mm

FUNKCIE

Typ 2 servo pohon, motor pre krídla, krídla sa otáčajú o 90° obidvoma smermi

Typy režimov:

– **denné** – krídla sú otvorené, zatvoria sa len pri neplatnom prechode

- **nočné** – krídla sú otvorené len pri platnej verifikácii

Napájanie

230 V AC, 50Hz

Elektronika je umiestnená vo vnútri senzora

Ochranné zariadenie

Prechod je dozorovaný senzormi, v zemi je indukčná slučka pre detekciu vozíkov alebo bicyklov.

V prípade výpadku prúdu:
Krídla sa otvárajú voľne.

APROKS Slovakia s.r.o.

Prevádzka: Trhová 975, 841 02 Bratislava

Korešpondenčná adresa: P. O. Box 109, 840 02 Bratislava 42

e-mail: aproks@aproks.sk

Tel.: 02/2086 2321

Fax: 02/2086 2322

www.aproks.sk

VOLITELNÉ DOPLNKY

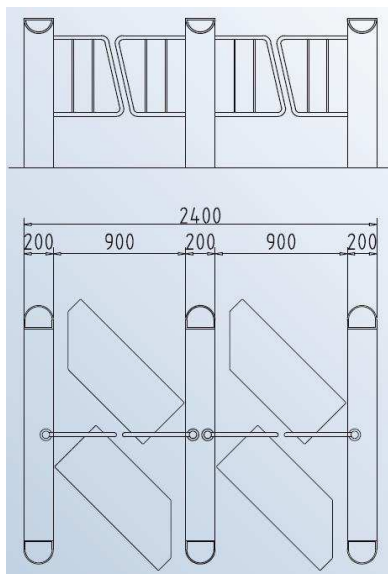
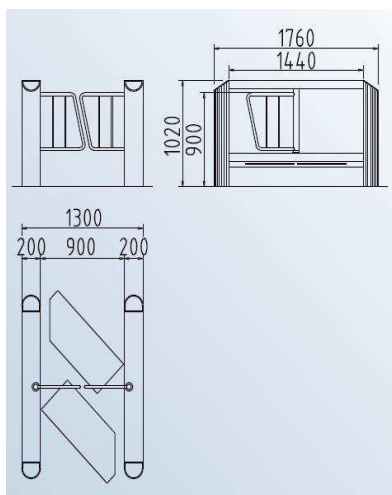
- ▣ inštalácia čítačky: na bariéru, na stĺpik.
- ▣ tlačidlo jednotlivého prechodu
- ▣ signálne svetlá, piktogramy
- ▣ pult ručného ovládania (jednotlivo dovnútra, jednotlivo von, denný, nočný režim, blokovanie, trvalý prechod dovnútra, von)
- ▣ poplachové signály (z EZS, EPS)
- ▣ zvláštne povrchové úpravy

Vysvetlivky:

- ▣ voliteľný doplnok (za príplatok)
- alternatíva (v cene)

Upozornenie: Alternatívne funkcie alebo diely je nutné špecifikovať už pri objednávke

Rozmery



APROKS Slovakia s.r.o.

Prevádzka: Trhová 975, 841 02 Bratislava

Korešpondenčná adresa: P. O. Box 109, 840 02 Bratislava 42

e-mail: aproks@aproks.sk

Tel.: 02/2086 2321

Fax: 02/2086 2322

www.aproks.sk