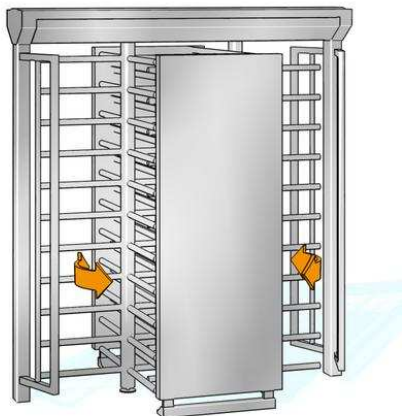


Kentaur dvojitý FTS L01



Je určený pre vchody s priechodom veľkého množstva osôb v relatívne krátkej dobe (štadióny, športoviská) bez prítomnosti dohľadu.

S pomocou vstupného systému (kartového, pokladničného) sú turnikety bez obsluhy (úspora usporiadateľov).

Kríž je vyrobený z antikoróznej ocele s vysokou poveternou odolnosťou. Turniket má veľmi malú šírku priechodu a po stranách veľkú plochu na reklamné alebo informačné plagáty. Okrem kartového a pokladničného systému ho ide štandardne pripojiť aj k pokladničnému systému alebo monitorovaciemu zariadeniu.

Priechodnosť: 50 osôb/ min.

Rozmery:

- šírka	2050 mm
- výška	2270 mm
- výška priechodu	2060 mm
- dĺžka stĺpiku	1130 mm

Konštrukcia:

- rám s horným, krytom, ktorý je zamknutý
- kríž z antikoróznej ocele (leštená) s rovnými priečkami, 4*90°
- oddelené časti pre vstup a výstup
- galvanizovaná oceľ
- strecha

Funkcia:

- po uvoľnení impulzom sa turniket voľne otočí jedným smerom
 - turniketový kríž sa jemne a potichu nastaví naspäť do predvolenej pozície
- Elektronika je integrovaná v streche turniketu.

Voľby:

- ukotvenie na špeciálnu dosku alebo priamo do hotovej podlahy
- galvanizované oceľové časti natreté farbou RAL
- servomechanika s mikroprocesorovou kontrolnou jednotkou
- pult ručného ovládania
- signalizačné vybavenie
- strecha

APROKS Slovakia s.r.o., Pekná cesta 19, 831 52 Bratislava

Prevádzka: Trhová 975, 841 02 Bratislava

Korešpondenčná adresa: P. O. Box 109, 840 02 Bratislava 42

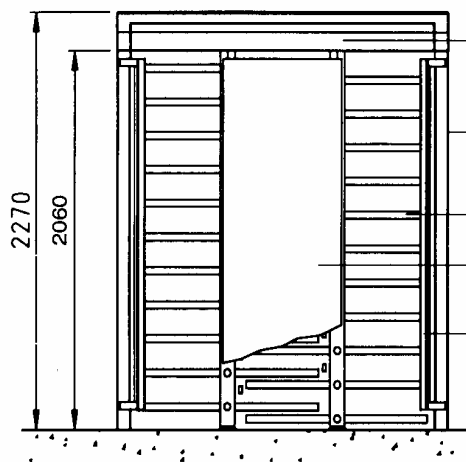
e-mail: aproks@aproks.sk

Tel.: 02/2086 2321

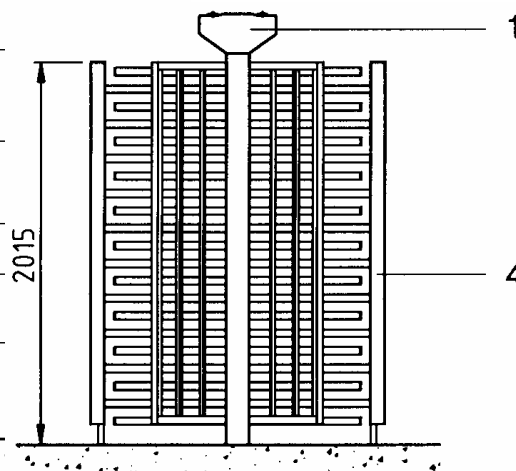
Fax: 02/2086 2322

www.aproks.sk

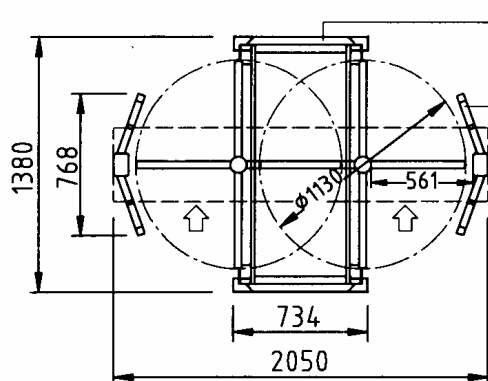
NÁRYS



BOKORYS



PŮDORYS



POPIS

1. Pohľad a blokovácia jednotka
2. Portál
3. Blokováci otočný kríž
4. Stredná zábrana
5. Ocel'ová navádzacia mreža

APROKS Slovakia s.r.o., Pekná cesta 19, 831 52 Bratislava

Prevádzka: Trhová 975, 841 02 Bratislava

Tel.: 02/2086 2321

Korešpondenčná adresa: P. O. Box 109, 840 02 Bratislava 42

Fax: 02/2086 2322

e-mail: aproks@aproks.sk

www.aproks.sk